



AGRIPA GLASSREKKVERK

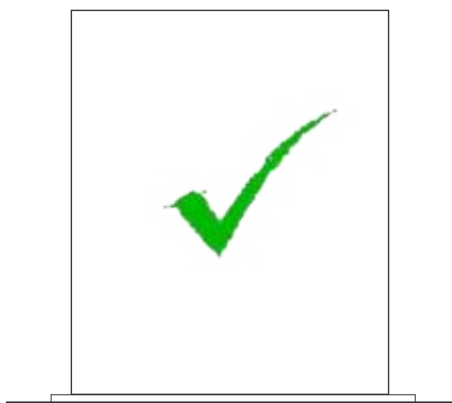


Testet og godkjent

MONTERINGSANVISNING STOLPEREKKVERK

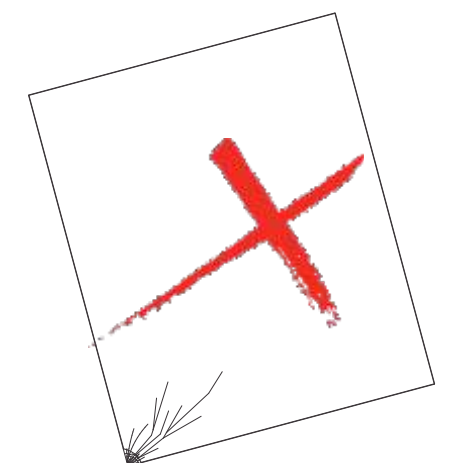


BRUK, SIKKERHET OG EGENSKAPER



VIKTIG!

Glassets svake punkt er i hjørnene. Sett aldri en glassplate ned med hjørnet først. Plasser glasset på et plant og mykt underlag.



BRUKSOMRÅDER

AGRIPA Glassrekkverk er tilpasset til boliger, hytter, næringsbygg og borettslag. Produktet egner seg til verandaer, terrasser og som gjerde/skillevegg, og egner seg like godt utendørs som innendørs.

Rekkverksstolpene monteres på underlag av tre, betong eller stål, og er godkjent for montering opp til 10m over terreng.

SIKKERHET

AGRIPA Glassrekkverk er et godkjent system som består av herdet og laminert sikkerhetsglass i tykkelse 12,76mm og rekkverksstolper i syrefast stål (AISI 316). Sikkerhetsglasset hindrer en person å falle gjennom glasset eller at det faller ned ved brudd. Rekkverket monteres slik at det har en høyde på minimum 1m over ferdig gulv. AGRIPA Glassrekkverk har gjennomgått og bestått tester hos SINTEF Norge og innehar en SINTEF Teknisk Godkjenning. Rekkverket er produsert ihht. Norsk - Standard NS-EN 1990, NS-EN 1991-1-1, NS 3232, og tilfredsstillende kravene i byggt teknisk forskrift (TEK 10).

EGENSKAPER

Rekkverksstolpene i syrefast stål leveres komplette med påsatte glassklemmer og dekk-kopp til stolpefoten.

Stolpene leveres for toppmontering og glassfeltene leveres fra 400-1000 mm i 50mm intervall. Dette gir fleksibilitet ved montering. Ved vegg kan man bruke stolpe eller veggfeste for glass, som monteres direkte i vegg. Følg monteringsanvisningen nøye for en enkel og sikker montering.

FORVALTNING, DRIFT OG VEDLIKEHOLD

SYREFAST STÅL

Alle stål delene i Agripa Glassrekkverk er laget av høykvalitets syrefast stål, og oppgraderte godstykkelser som sikrer at rekkverket tåler mer. Syrefast stål blir likevel aldri helt korrosjonsbestandig, og det er derfor nødvendig med jevnlig vedlikehold. Etter monteringen vil det være en fordel å fjerne "rester" etter monteringen. Benytt et rensmiddel for syrefast stål og unngå søling på gulvet. Jevnlig behandling sikrer en helt ren og perfekt estetisk overflate på stålet uten flekker. Produkt til dette; Innosoft B 570. Produktet kan kjøpes hos oss.

GLASS

Det er viktig å ikke få slag på kanten av glasset, hjørnene er særlig utsatt ved flytting! Slipp aldri glasset ned, og vær forsiktig når det settes på et underlag, benytt gjerne isopor eller gummi under glasset ved lagring og det fraktes på plant underlag. Herdet og laminert sikkerhetsglass kan ikke kappes. Glasset kan sige og etterjustering av glass og glassklemmer kan være påkrevet. Agripa tar ikke ansvar for følgeskadet.

Vasking av glasset gjøres enklest med zalovann eller vinduspusemiddel, klut og nal. Unngå riper forårsaket av sand eller annet smuss, er glasset veldig skittent bør det spyles først og vaskes forsiktig til det værste er fjernet, slik at sandkorn o.l. ikke sliper ned eller riper glassets overflate.

BESIKTIGELSE AV GLASSREKKVERK

Besiktigelse skal skje på minst 3 meters avstand i vanlig dagslys. Vanlig dagslys er ensartet lys fra overskyet himmel uten direkte sollys. Urenheter, skjolder og andre feil som ikke er godt synlig i vanlig dagslys fra denne avstanden, gir ikke berettiget grunnlag for reklamasjon og erstatning. Urenheter, skjolder og andre feil som er synlig kun i bestemte årstider, et bestemt lys eller annet bestemt tidspunkt på dagen, vil ikke bli akseptert som reklamasjon. Jfr. regler fra Glass og Fasadeforeningen.



DELELISTE

1. Rekkversstolpe
Leveres som ende-, midt- og 90graders hjørnestolpe.
2. Dekk-kopp
3. Glassklemme del A
4. Glassklemme del B
5. Pakninger for glassklemmer
6. Skruer for feste av glassklemmer mot stolpe
7. Skruer for montering av glassklemme del B på del A. (etter at glass er satt)

STOLPEMONTERT

GLASS STØRRELSER

TYKKELSE	HØYDE	BREDD
12,76	x 980	x 400mm
12,76	x 980	x 450mm
12,76	x 980	x 500mm
12,76	x 980	x 550mm
12,76	x 980	x 600mm
12,76	x 980	x 650mm
12,76	x 980	x 700mm
12,76	x 980	x 750mm
12,76	x 980	x 800mm
12,76	x 980	x 850mm
12,76	x 980	x 900mm



VERKTØY - DETTE TRENGER DU

- Målebånd/tommestokk og gjerne lasermåler.
- Vater og gjerne laservater.
- Drill og bor (6mm for treverk, 8mm for betong).
- Fastnøkkel 13mm eller bits.
- Festemidler for tre- eller betongdekke.
- Avstandsklosser mellom gulv og glass under montering. 20 > 50mm høyde.

Festemidler

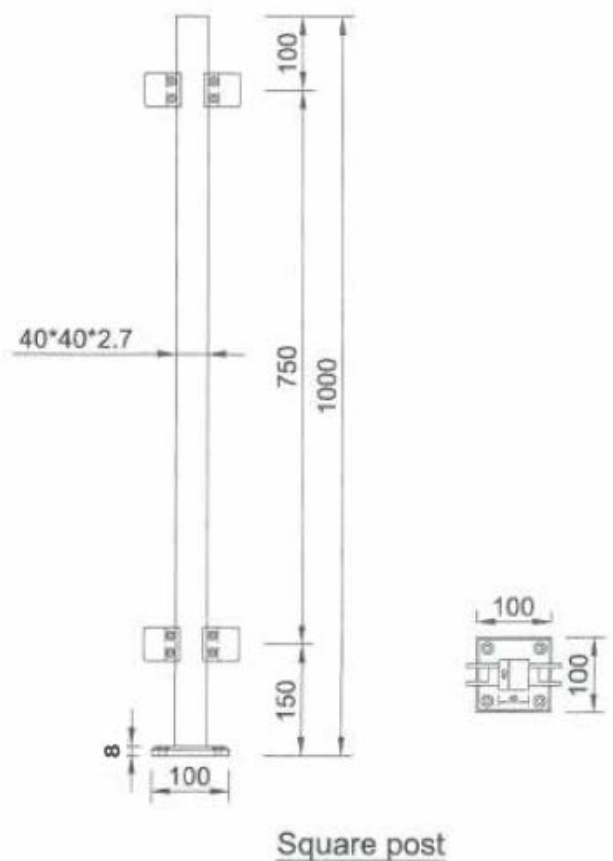
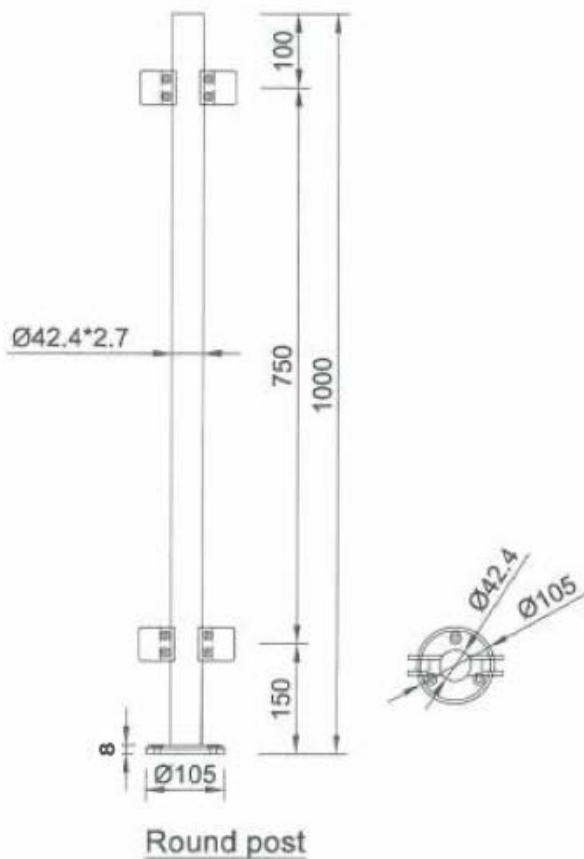
Til forankring av stolper til underlag benyttes syrefaste skruer for underlag av treverk og syrefaste bolter for underlag av betong.





SINTEF MEKANISK GODKJENNING

SINTEF TEKNISK GODKJENNING

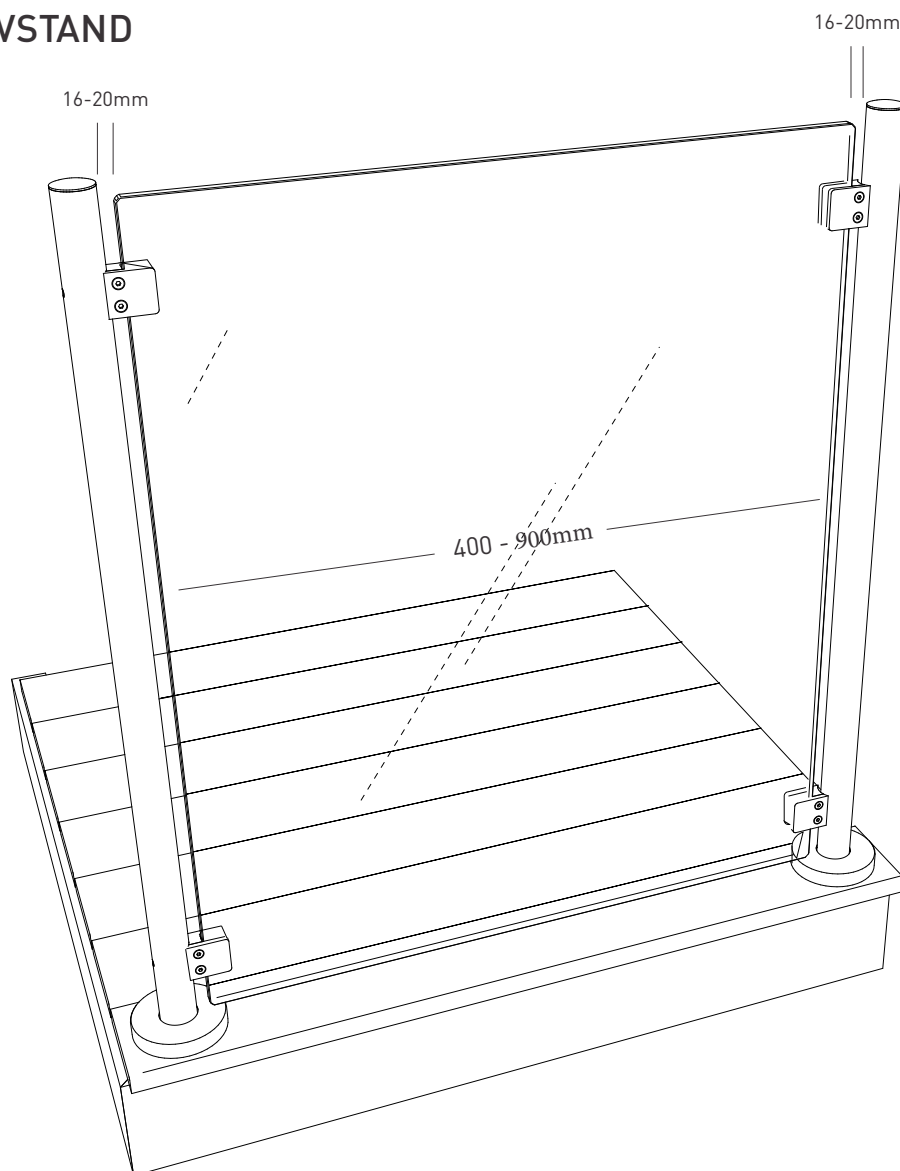
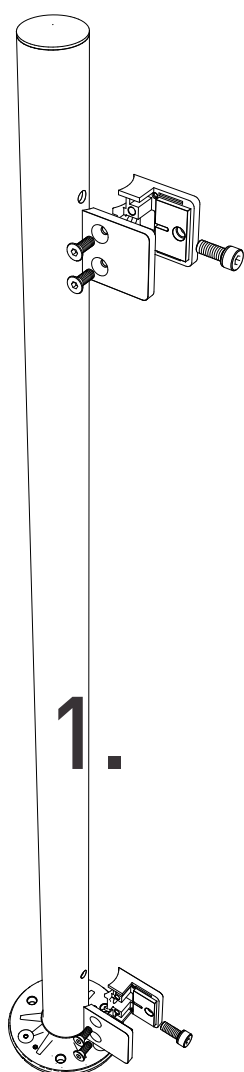


MONTERINGSPROSESSEN

BEREGNING AV STOLPEAVSTAND

Plasser stolpene slik at du får 16-20mm avstand mellom glassets sidekant og stolpen. Glassklemmen bygger 16mm. Dvs. at glasset kan plasseres 0-4mm fra glassklemmens innerkant.

Benytt gjerne en avstandskloss eller mal av treverk f.eks, fra stolpe til stolpe. Lengden på avstandsklossen blir glassets bredde + 40mm.



Start med å løsne sideplatene til glassklemmene som står på stolpene med umbraconøkkel. Ta godt vare på alle delene, de skal benyttes igjen når glasset skal settes inn.

NB!! Kast skuff som sitter i nederste glassklemme

Ta så ut hoveddelen til glassklemmen som er skrudd i stolpen, denne løsnes også med en umbraconøkkel.

- 2.** Nå skal stolpene monteres. Har du et hjørne kan det være greit å starte her, evt starter man ved vegg. Benyttes veggfester så skrues disse i veggen, i samme høyde som på stolpe. Man kan også plassere en endestolpe ved veggen om man ønsker det.

Stolpene plasseres slik at foten med dekk-kopp står 20mm fra gulvets ytterkant.

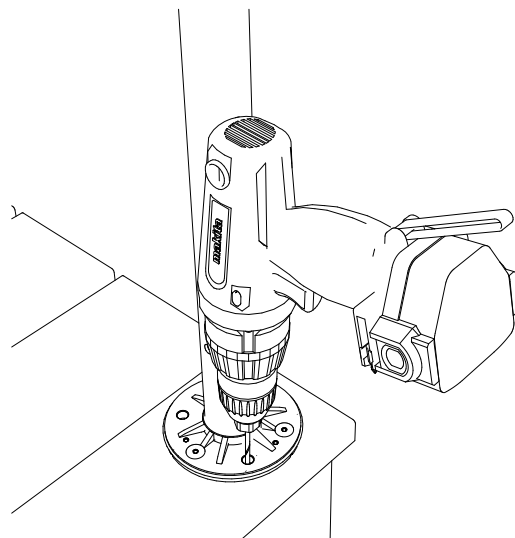
Dersom stolpen skal stå ved vegg plasseres foten (inkludert vegg-kopp) inntill vegg, og 20mm fra gulvets ytterkant.

Bruk en drill til forboring gjennom skruehullene i foten når stolpen er plassert i riktig posisjon.

OBS: pass på at skruehullene til glassklemmene peker riktig vei når stolpen plasseres.

Hvis ikke vil glassklemmene havne i feil vinkel og umuliggjør feste av glasset.

Dersom det er vanskelig å sikte kan man montere den øverste glassklemmen og bruke denne som utgangspunkt, evt en vertikal laser.



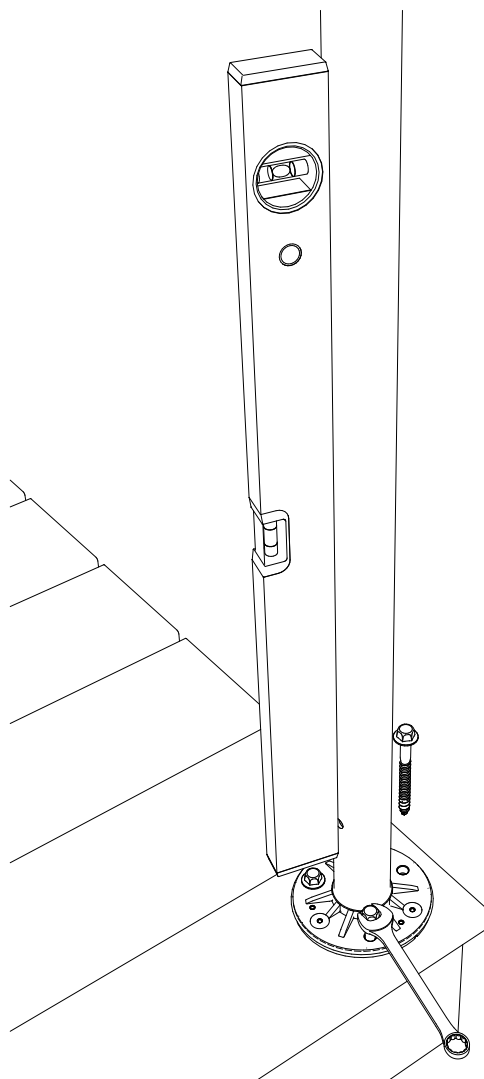
- 3.** Når stolpen står i riktig posisjon og hullene i undergulvet er forboret festes stolpen med egnet festemateriell, avhengig av type undergulv. Når stolpene festes er det viktig at den er i lodd, kontroller med et vater!

For undergulv av treverk benyttes treskrue galv delta: 8mm.

For flis/betong dekke benyttes ekspansjons stikkanker W-FA/A4 6x82.

Skru til med 13mm fastnøkkel eller el.verktøy, pass på at stolpen fortsatt er i lodd.

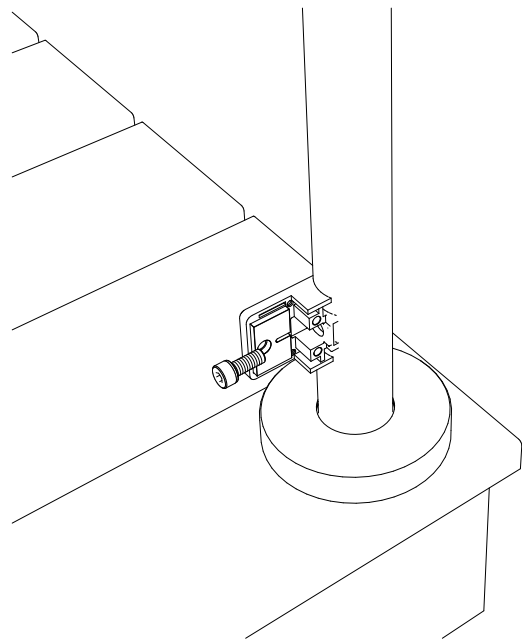
Når stolpen er montert kan dekk-koppen til stolpefoten settes på plass over foten.



- 4.** Når stolpen er fastmontert og dekk-koppen er satt på plass over foten kan monteringen av glassklemme del A gjøres. Bestem hvilken side du ønsker at glassklemmenes skruer skal være synlig fra. Klemmen kan monteres begge veier og skruene som fester del B og setter glasset fast i klemmen vil være synlig fra én side.

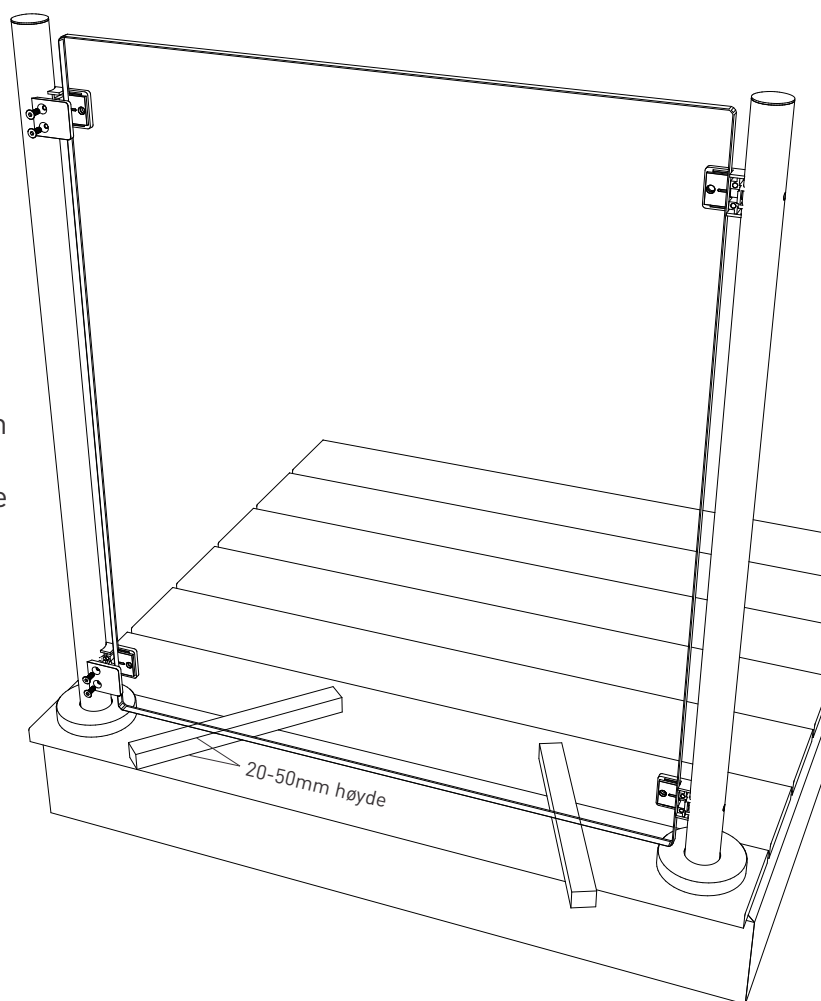
Skru fast glassklemme del A oppe og nede på stolpen. Benytt medfølgende skruer

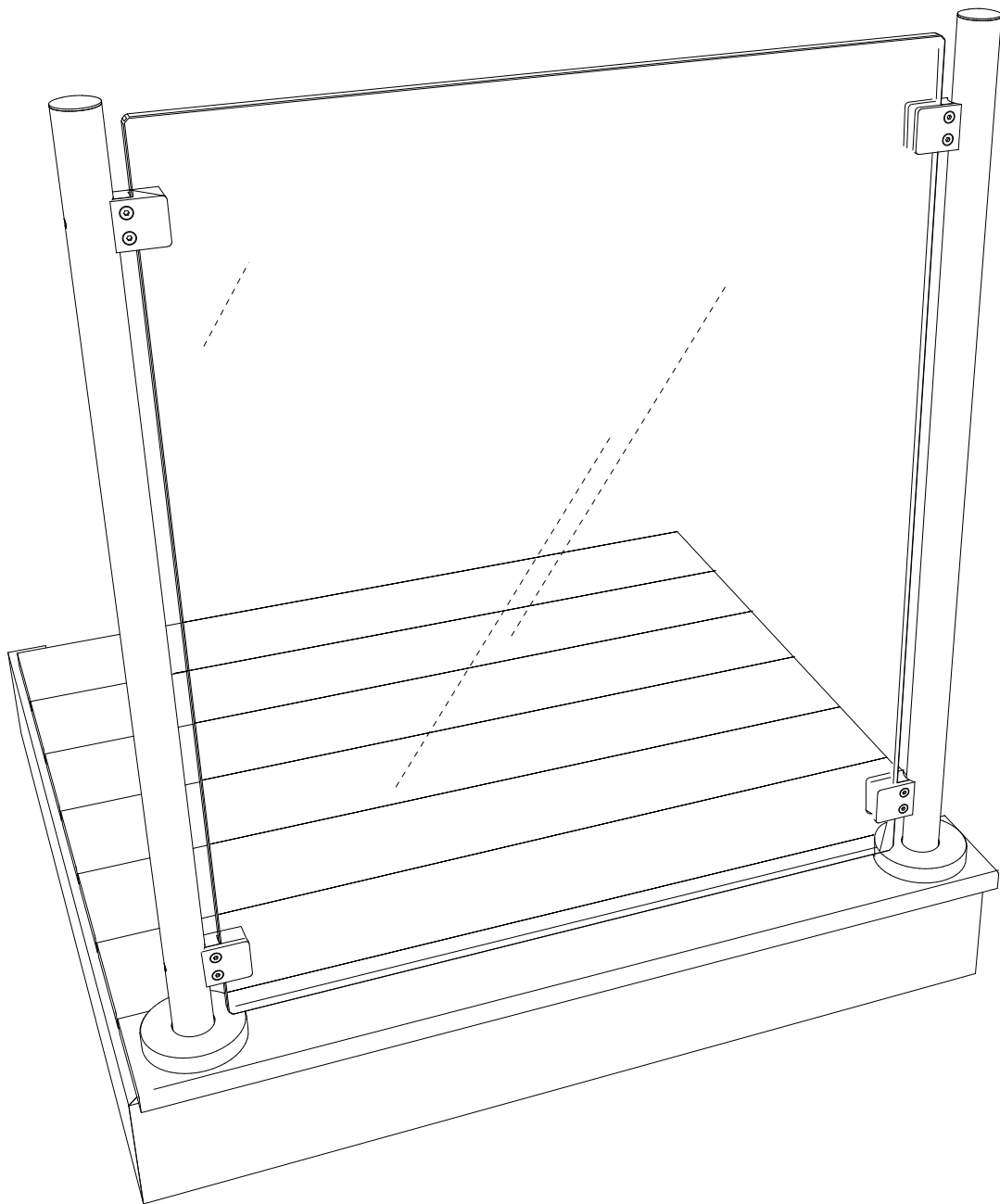
Plasser så medfølgende gummiforing på glassklemme del A som er montert på stolpen.



- 5.** Når punkt 4 er fullført på stolpene, er glasset klart for å festes. Bruk et egnet avstandsstykke i bunn for å avlaste under montering samtidig som du oppnår ønsket høyde. Du kan f.eks bruke et par gummiforinger oppå dekk-koppen eller treklosser oppå gulvet. Disse kan være minimum 20mm eller maksimum 50mm i høyde. Avhengig av ønsket høyde på glasset.

Fest så glasset med glassklemme del B og tilhørende gummiforing. Det skal være gummiforinger på begge sider av glasset, og del B festes med medfølgende skruer.





Gratulerer! Glassene er nå montert og rekkverket er ferdig.
Dersom du har spørsmål underveis eller er usikker, stopp monteringen
og forhør deg med din forhandler eller kontaktperson.



SINTEF Teknisk Godkjenning

TG 20572



Utstedt første gang: 03.05.2018
Revidert: 26.05.2023
Korrigert:
Gyldig til: 01.06.2028
Forutsatt publisert på
www.sintefcertification.no

SINTEF bekrefter at

Agripa Glassrekkverk

er vurdert å være egnet i bruk og tilfredsstillende krav til produkt dokumentasjon i henhold til forskrift om omsetning og dokumentasjon av produkter til byggverk (DOK) og forskrift om tekniske krav til byggverk (TEK), for de egenskaper, bruksområder og betingelser for bruk som er angitt i dette dokumentet.



1. Innehaver av godkjenningen

Agripa Norge AS
Borgeskogsvingen 5
3160 Stokke

2. Produktbeskrivelse

Agripa Glassrekkverk består av rekkverkstolper i 2,7 mm rustfritt syrefast stål og 12,76 mm tykt herdet laminert sikkerhets-glass. Stolpene er enten runde med diameter 42 mm eller kvadratiske med sidekant 40 mm. Rekkverket er uten håndløper. Prinsipiell oppbygning er vist i figur 1 og 2. Glasset monteres til rekkverkstolpene med to glassklemmer på hver stolpe. Klemmene består av en aluminiumsbrakett, gummipakning og skruer. Tabell 1 angir dimensjoner og spesifikasjoner for komponentene som inngår i Agripa Glassrekkverk.

Rekkverkstolpene plasseres med en maksimal innbyrdes avstand på c/c 1,0 m. Stolpene leveres i tre ulike varianter:

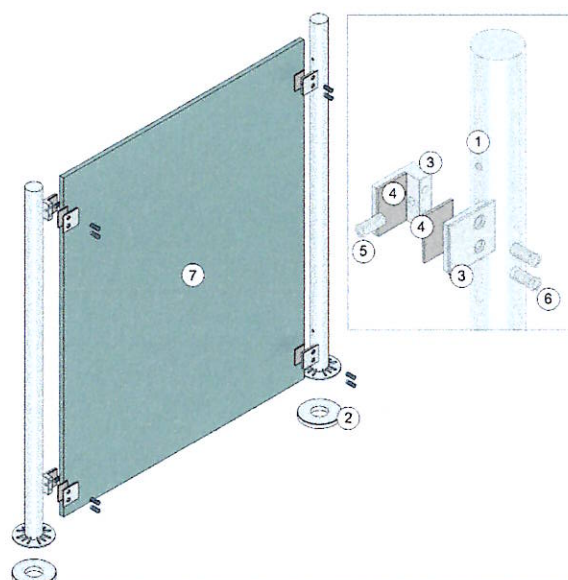
- Start/avslutningsstolpe med glassklemmer kun på en side
- Dobbelstolpe med glassklemmer parallelt på to sider av stolpen
- Hjørnestolpe med glassklemmer 90 grader på hverandre på to sider av stolpen

Glasset leveres i bredder fra 300 mm til 900 mm med intervaller på 50 mm. Glasset er CE-merket i henhold til EN 14449, og tilfredsstillende klasse 1(B)1 for støtmotstand i henhold til EN 12600. Kantene skal være polerte eller minimum strøket.

Rekkverkstolpene festes til en underliggende bære-konstruksjon av stål eller betong med skruer eller betonganker, avhengig av underlaget. Festemidler for feste av rekkverksstolpene til underlaget omfattes ikke av godkjenningen, og spesifiseres separat for hvert enkelt byggeprosjekt.

3. Bruksområder

Agripa Glassrekkverk kan brukes innendørs og utendørs i bygninger i risikoklasse 1-6 og brannklasse 1-3. Agripa Glassrekkverk er tiltenkt for bruk i boliger, fritidseiendommer og næringsbygg innendørs eller utendørs der nivåforskjellen på hver side av rekkverket er mindre enn 10 m. Se også pkt. 4.1.



1	Rekkverkstolpe	5	Skruer for feste av glassklemme til rekkverkstolpe
2	Dekk-kopp	6	Skruer for sammenføyning av glassklemmer
3	Glassklemme	7	Rekkverkglass
4	Gummipakning		

Fig. 1
Prinsipiell oppbygning av Agripa Glassrekkverk

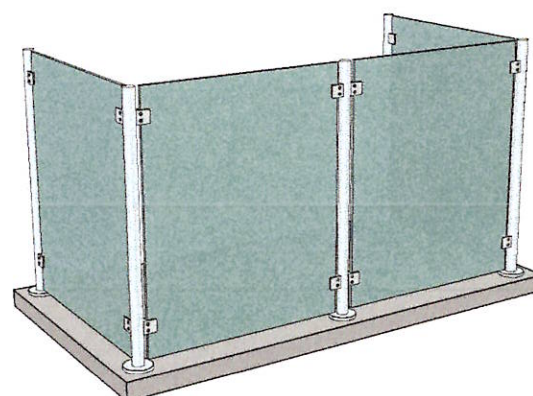


Fig. 2
Eksempel på ferdig montert Agripa Glassrekkverk på balkong

SINTEF er norsk medlem i European Organisation for Technical Assessment, EOTA, og European Union of Agrément, UEAtc

SINTEF Certification
www.sintefcertification.no
e-post: certification@sintef.no

Kontaktperson, SINTEF: Magnus Kron
Utarbeidet av: Ragnhild Lokna Nygård

SINTEF AS
www.sintef.no
Foretaksregister: NO 919 303 808 MVA