

SINTEF Teknisk Godkjenning

TG 20572



Utstedt første gang: 03.05.2018
Revidert: 26.05.2023
Korrigert:
Gyldig til: 01.06.2028
Forutsatt publisert på
www.sintefcertification.no

SINTEF bekrefter at

Agripa Glassrekkverk

er vurdert å være egnet i bruk og tilfredsstillende krav til produktdokumentasjon i henhold til forskrift om omsetning og dokumentasjon av produkter til byggverk (DOK) og forskrift om tekniske krav til byggverk (TEK), for de egenskaper, bruksområder og betingelser for bruk som er angitt i dette dokumentet.



1. Innehaver av godkjenningen

Agripa Norge AS
Borgeskogsvingen 5
3160 Stokke

2. Produktbeskrivelse

Agripa Glassrekkverk består av rekkverkstolper i 2,7 mm rustfritt syrefast stål og 12,76 mm tykt herdet laminert sikkerhets-glass. Stolpene er enten runde med diameter 42 mm eller kvadratiske med sidekant 40 mm. Rekkverket er uten håndløper. Prinsipiell oppbygning er vist i figur 1 og 2. Glasset monteres til rekkverkstolpene med to glassklemmer på hver stolpe. Klemmene består av en aluminiumsbrakett, gummipakning og skruer. Tabell 1 angir dimensjoner og spesifikasjoner for komponentene som inngår i Agripa Glassrekkverk.

Rekkverkstolpene plasseres med en maksimal innbyrdes avstand på c/c 1,0 m. Stolpene leveres i tre ulike varianter:

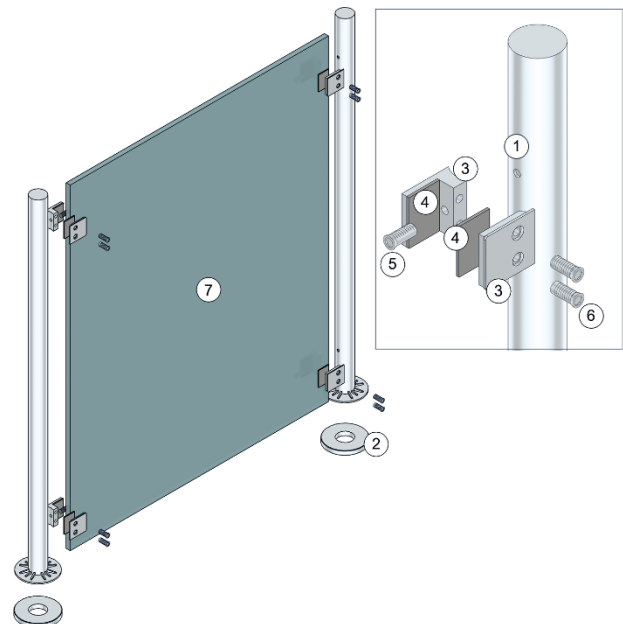
- Start/avslutningsstolpe med glassklemmer kun på en side
- Dobbelstolpe med glassklemmer parallelt på to sider av stolpen
- Hjørnestolpe med glassklemmer 90 grader på hverandre på to sider av stolpen

Glasset leveres i bredder fra 300 mm til 900 mm med intervaller på 50 mm. Glasset er CE-merket i henhold til EN 14449, og tilfredsstillende klasse 1(B)1 for støttemotstand i henhold til EN 12600. Kantene skal være polerte eller minimum strøket.

Rekkverkstolpene festes til en underliggende bære-konstruksjon av stål eller betong med skruer eller betonganker, avhengig av underlaget. Festemidler for feste av rekkverksstolpene til underlaget omfattes ikke av godkjenningen, og spesifiseres separat for hvert enkelt byggeprosjekt.

3. Bruksområder

Agripa Glassrekkverk kan brukes innendørs og utendørs i bygninger i risikoklasse 1-6 og brannklasse 1-3. Agripa Glassrekkverk er tiltenkt for bruk i boliger, fritidseiendommer og næringsbygg innendørs eller utendørs der nivåforskjellen på hver side av rekkverket er mindre enn 10 m. Se også pkt. 4.1.



1	Rekkverkstolpe	5	Skruer for feste av glassklemme til rekkverkstolpe
2	Dekk-kopp	6	Skruer for sammenføring av glassklemmer
3	Glassklemme	7	Rekkverksglass
4	Gummipakning		

Fig. 1
Prinsipiell oppbygning av Agripa Glassrekkverk

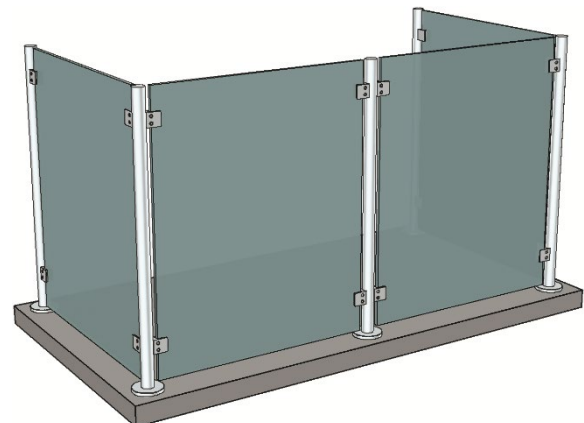


Fig. 2
Eksempel på ferdig montert Agripa Glassrekkverk på balkong

SINTEF er norsk medlem i European Organisation for Technical Assessment, EOTA, og European Union of Agrément, UEAtc

Tabell 1
Komponenter som inngår i Agripa Glassrekkverk

Komponenter	Dimensjoner	Materiale
Rekkverkstolpe	Tverrsnitt: Ø42,4 mm eller Høyde: 40x40 mm 988 mm Gods-tykkelse: 2,7 mm	Syrefast stål 1.4401 i henhold til EN 10088 fra Housing Industry CO. eller Qingdao Jinfer International Trading co., LTD
Fotplate	Utvendige mål: Ø105 mm eller 100x100 mm Høyde: 17 mm Gods-tykkelse: 8 mm	Syrefast stål 1.4401 i henhold til EN 10088 fra Housing Industry CO. eller Qingdao Jinfer International Trading co., LTD
Dekk-kopp	Utvendige mål: Ø105-106 mm 101x101 mm Høyde: 19-20 mm	Syrefast stål 1.4401 i henhold til -EN 10088 fra Housing Industry CO. eller Qingdao Jinfer International Trading co., LTD
Glassklemme	Bredde: 45 - 48,2 mm Høyde: 45 - 45,5 mm Tykkelse: 26,6 - 28 mm	Syrefast stål 1.4401 i henhold til EN 10088 fra Housing Industry CO. eller Qingdao Jinfer International Trading co., LTD
Gummipakning til glassklemme	Bredde: 23,0 mm Høyde: 35,0 mm Tykkelse: 5,1-5,2 mm	EPDM fra Housing Industry Co. Ltd eller Qingdao Jinfer International Trading co., LTD
Skruer for feste av glassklemme til stolpe	Diameter Ø8 mm Lengde 28 mm	Materialekvalitet A4-70 i henhold til EN ISO 3506 fra DonnGuan Precision Metal Co eller Qingdao Jinfer International Trading co., LTD
Skruer for sammenføring av glassklemmer	Diameter Ø6 mm Lengde 16 mm	Materialekvalitet A4-70 i henhold til EN ISO 3506 fra DonnGuan Precision Metal Co eller Qingdao Jinfer International Trading co., LTD
Laminert sikkerhetsglass	Bredde: 300 – 900 mm Høyde: 980 mm Tykkelse: 12,76 mm	Glassfabrikken AS 2 x 6 mm herdet og laminert glass med 0,76 mm PVB-folie

4. Egenskaper

4.1 Bæreevne

Med utførelse som angitt i pkt. 2 og betingelser for bruk som angitt i pkt. 6 tilfredsstiller Agripa Glassrekkverk krav til bæreevne for rekkverk med hensyn nyttelaster som angitt i NS 3510:2015 og EN 1991-1-1:2002+NA:2008 for brukskategori A, B og C1, se tabell 2.

Brukskategori A er arealer for inne- og hjemmeaktiviteter, slik som f.eks. boligbygg. Kategori B er kontorarealer, og kategori C1 er arealer der personer kan samles, som f.eks. skoler, serveringssteder o.l.

Tabell 2
Karakteristiske nyttelaster for Agripa Glassrekkverk

Lasttype	Verdi	Referanse
Horisontal linjelast i overkant rekkverk	1,0 kN/m	NS 3510:2015 Tillegg B
Jevnt fordelt horisontallast	1,0 kN/m ²	
Punktlast	0,25 kN	
Pendelprøving	50 kg fra 450 mm	SINTEF NBI – 170 metode C

4.2 Egenskaper ved brannpåvirkning

Elementene i Agripa Glassrekkverk, med unntak av gummipakning for innfesting av glass, består utelukkende av stål, aluminium og glass. Stål, aluminium og glass har branntekniske klasse A1 i henhold til EN 13501-1. Brannteknisk klasse for gummipakning er ikke bestemt.

5. Miljømessige forhold

5.1 Helse- og miljøfarlige kjemikalier

Produktet inneholder ingen prioriterte miljøgifter, eller andre relevante stoffer i en mengde som vurderes som helse- og miljøfarlige. Prioriterte miljøgifter omfatter CMR, PBT og vPvB stoffer.

5.2 Inneklimapåvirkning

Produktet er vurdert i henhold til SINTEF Teknisk Godkjenning – krav til helse- og miljøegenskaper versjon 10.05.2022. Produktet er bedømt å ikke avgi partikler, gasser eller stråling som gir negativ påvirkning på inneklimaet, eller som har helsemessig betydning. Produktet tilfredsstiller krav i henhold til BREEAM-NOR v6.0, Emisjoner fra byggeprodukter i henhold til Hea 02 Inneluftskvalitet.

5.3 Avfallshåndtering/gjenbruksmuligheter

Produktet skal sorteres som glass og metall ved avhending. Produktet skal leveres til godkjent avfallsmottak der det kan materialgjenvinnes.

5.4 Miljødeklarasjon

Det er ikke utarbeidet miljødeklarasjon (EPD) for produktet.

6. Betingelser for bruk

6.1 Prosjektering generelt

Bruk av Agripa Glassrekkverk bør generelt være prosjektert i henhold til prinsippene for rekkverk som er angitt i Byggforskeren 536.112 *Rekkverk*.

6.2 Feste av rekkverkstolper

Feste av rekkverkstolper avhenger av underlaget, og må detaljprosjekteres og dimensjoneres spesifikt for hvert enkelt byggeprosjekt. Festene må både være dimensjonert for en horisontal linjelast på minst 1,0 kN/m i henhold til EN 1991-1-1 på toppen av rekkverket, og for aktuell vindlast i henhold til EN 1991-1-4. Spesifikk montasjeanvisning for feste av rekkverkstolpene skal utarbeides for hvert enkelt byggeprosjekt.

Festene skal være dimensjonert i henhold til aktuell konstruksjonsstandard, dvs. EN 1992, EN 1993 eller EN 1995, avhengig av om underlaget er av betong eller stål.

6.3 Montasje

Montering av rekkverkstolper til underlaget skal være i henhold til spesifikk montasjeanvisning for hvert enkelt byggeprosjekt.

Glassklemmer skal alltid monteres med gummiforinger.

Avstanden mellom rekkverkstolpene og glassplatene skal være 16 – 20 mm.

Avstanden fra ytterkant gulv til stolpefot med dekk-kopp skal være minst 20 mm.

6.4 Vedlikehold/renhold

For å forlenge levetiden og opprettholde utseende bør rekkverksstolpene rengjøres jevnlig med rensmiddel egnet for syrefast stål. Før rengjøring av glasset med nal eller klut bør glasset spyles for å unngå riper på glassets overflate. Skruer til glassklemmer bør jevnlig kontrolleres og etterstrammes ved behov.

6.5 Transport og lagring

Agripa Glassrekkverk skal transporteres og lagres under tørre forhold. Rekkverksglasset skal transporteres varsomt og lagres stående i egnede stativ/paller.

7. Produkt- og produksjonskontroll

Agripa Glassrekkverk produseres av Agripa Norge AS, Borgeskogsvingen 5, 3160 Stokke, Norge.

Innehaver av godkjenningen er ansvarlig for produksjonskontrollen for å sikre at produktet blir produsert i henhold til de forutsetninger som er lagt til grunn for godkjenningen.

Fabrikkfremstillingen av produktet er underlagt overvåkende produkt- og produksjonskontroll i henhold til kontrakt om SINTEF Teknisk Godkjenning.

8. Grunnlag for godkjenningen

Agripa Glassrekkverk er vurdert på grunnlag av rapporter som er innehavers eiendom.

9. Merking

Agripa Glassrekkverk skal være minimum være merket med produsent, produktnavn og en sporbar identifikasjon av den enkelte leveranse / produksjonstidspunkt. Glasset skal være CE-merket i henhold til EN 14449.

Rekkverket kan også merkes med godkjenningsmerket for SINTEF Teknisk Godkjenning; TG 20572.

10. Ansvar

Innehaver/produsent har det selvstendige produktansvar i henhold til gjeldende rett. Krav kan ikke fremmes overfor SINTEF utover det som er nevnt i NS 8402.

for SINTEF

Susanne Skjervø
Godkjenningsleder