

STOLPEFRITT REKKVERK



AGRIPA Glassrekkverk

Monteringsveiledning til Stolpefritt Rekkverk

Agripa glassrekkverk

Monteringsveiledning til Stolpefritt Rekkverk

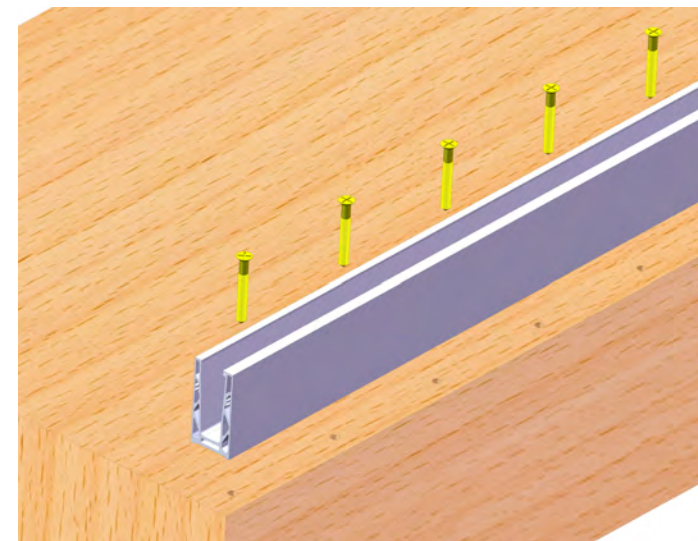
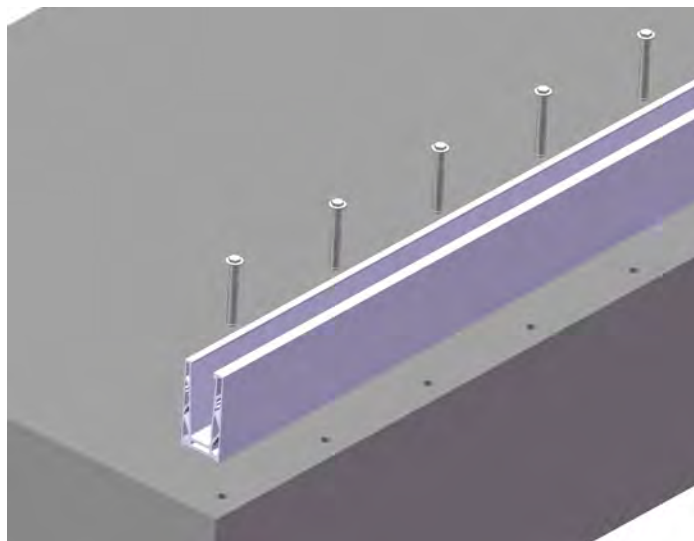
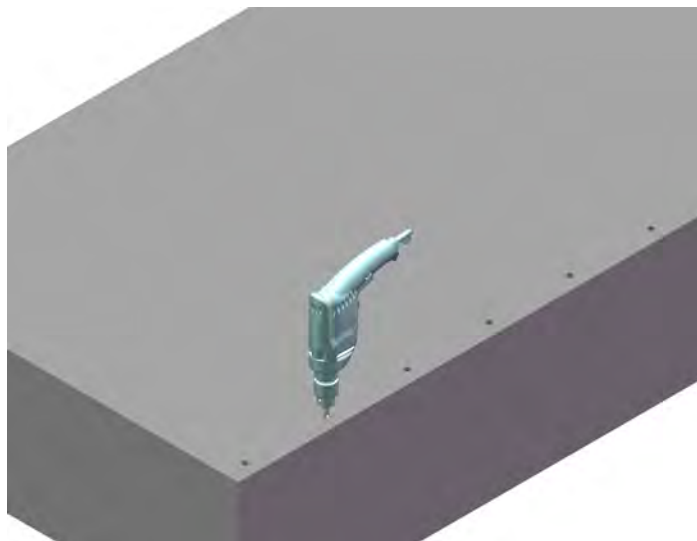


AGRIPA Glassrekkverk

Monteringsveiledning til Stolpefritt Rekkverk



Innfestning Toppmontert:



Antall innfestinger:

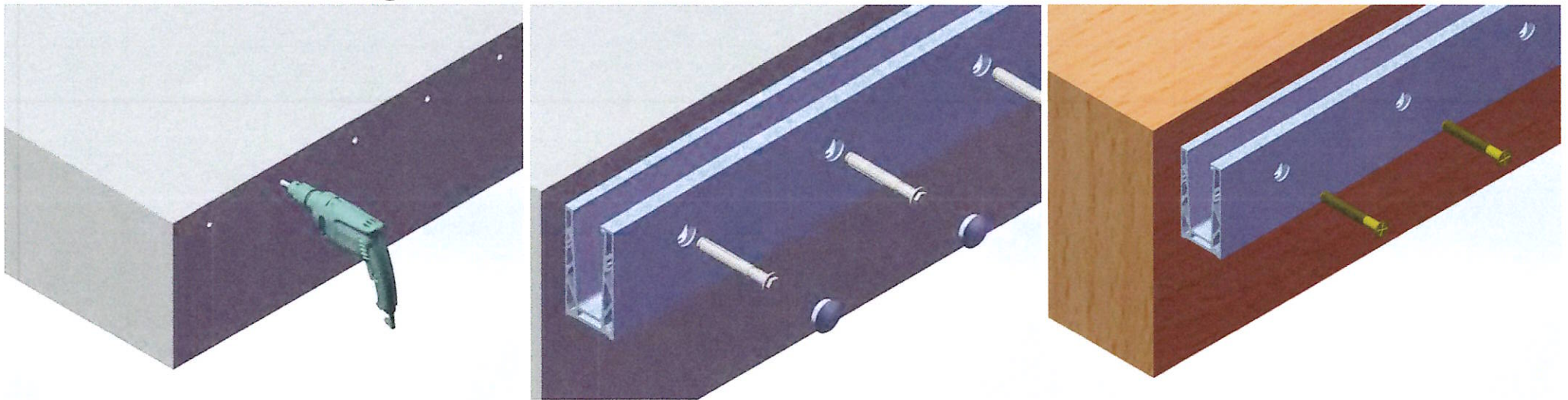
Toppmontert – innfesting med min. 4 skruer pr. lm. (Innfesting pr 250mm)

AGRIPA Glassrekkverk

Monteringsveiledning Stolpefritt Glassrekkverk



Innfesting Sidemontert:



Antall innfestinger:

Sidemontert – innfesting med min. 4 skruer pr. lm. (Innfesting pr 250mm)

AGRIPA Glassrekkverk

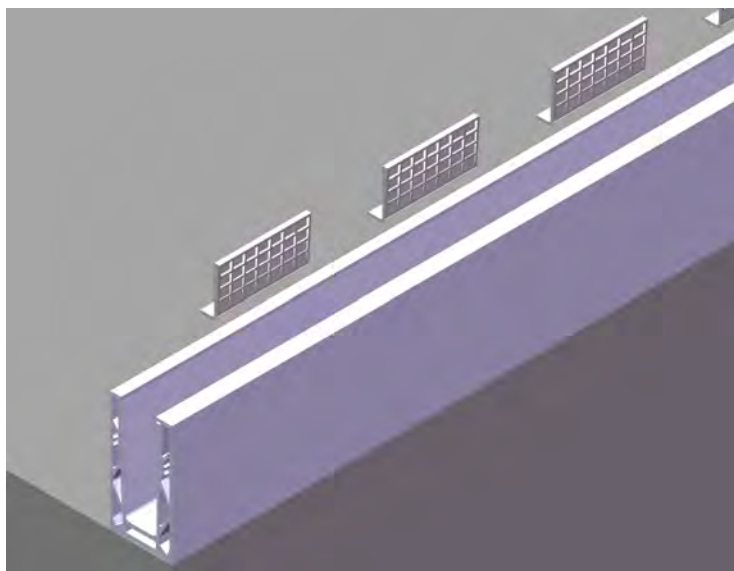
Monteringsveiledning til Stolpefritt Rekkverk



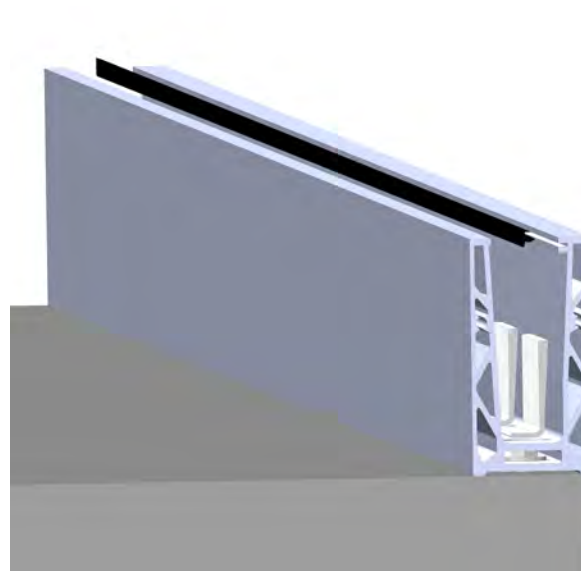
Montering av glass:

- Ikke legg glassene på hverandre uten mellomlegg, bør stables stående.
- Ikke forskyv glassene sideveis på hverandre.
- Vær forsiktig når glassene settes ned slik at de ikke blir stuket på hjørner/kanter.

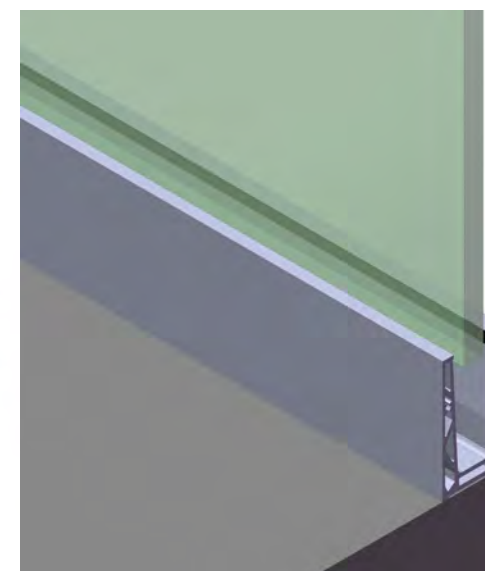
Vis forsiktighet ved håndtering av glassene.



Benytt 2-3 kiler/glasskuffer pr. glass.



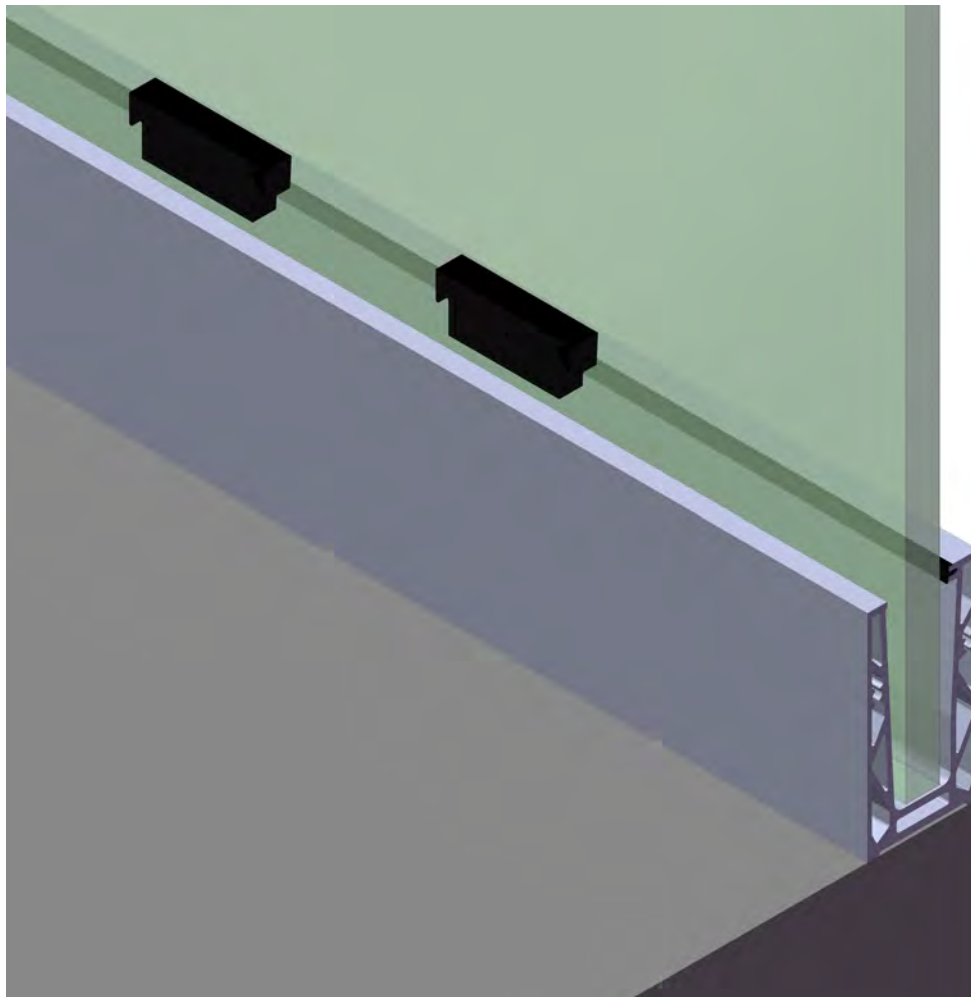
Monter tetningslist i spor på profilen.



Sett glassene forsiktig ned i profilen.

AGRIPA Glassrekkverk

Monteringsveiledning til Stolpefritt Rekkverk



Fordel avstanden mellom glassene før skilene bankes fast. (5mm - 15mm mellom glassene)

$\pm 0.6^\circ$



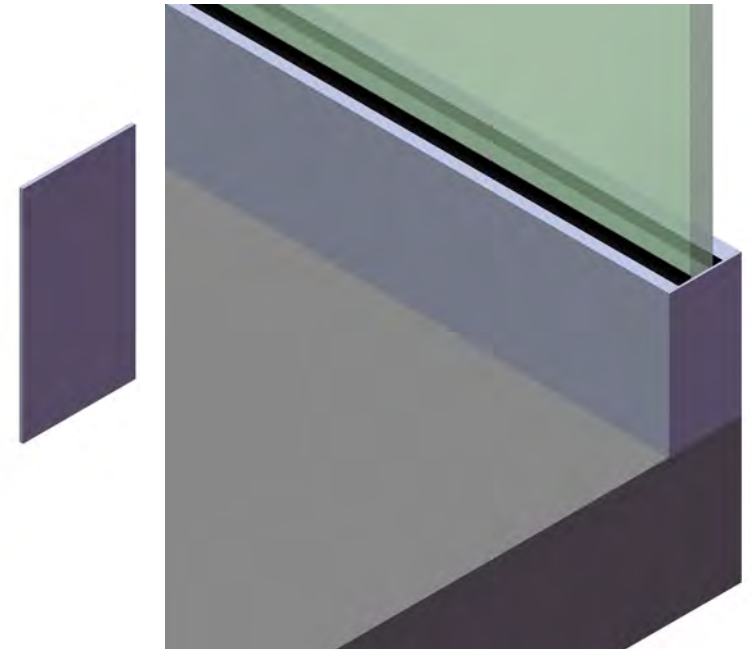
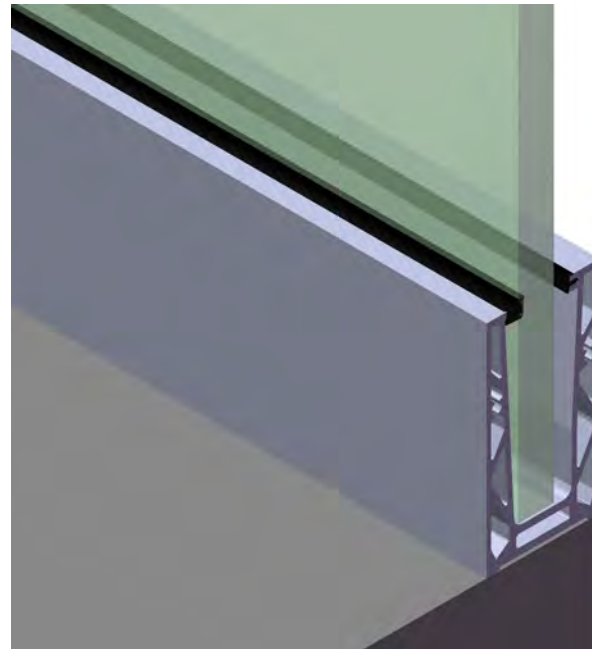
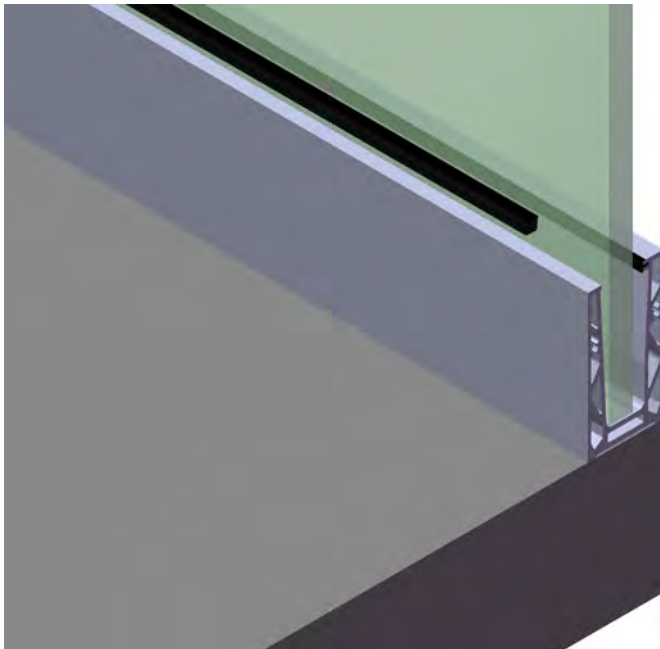
$\pm 0.6^\circ$



Juster glassene ved å banke ned eller løsne på skilene

AGRIPA Glassrekkverk

Monteringsveiledning til Stolpefritt Rekkverk



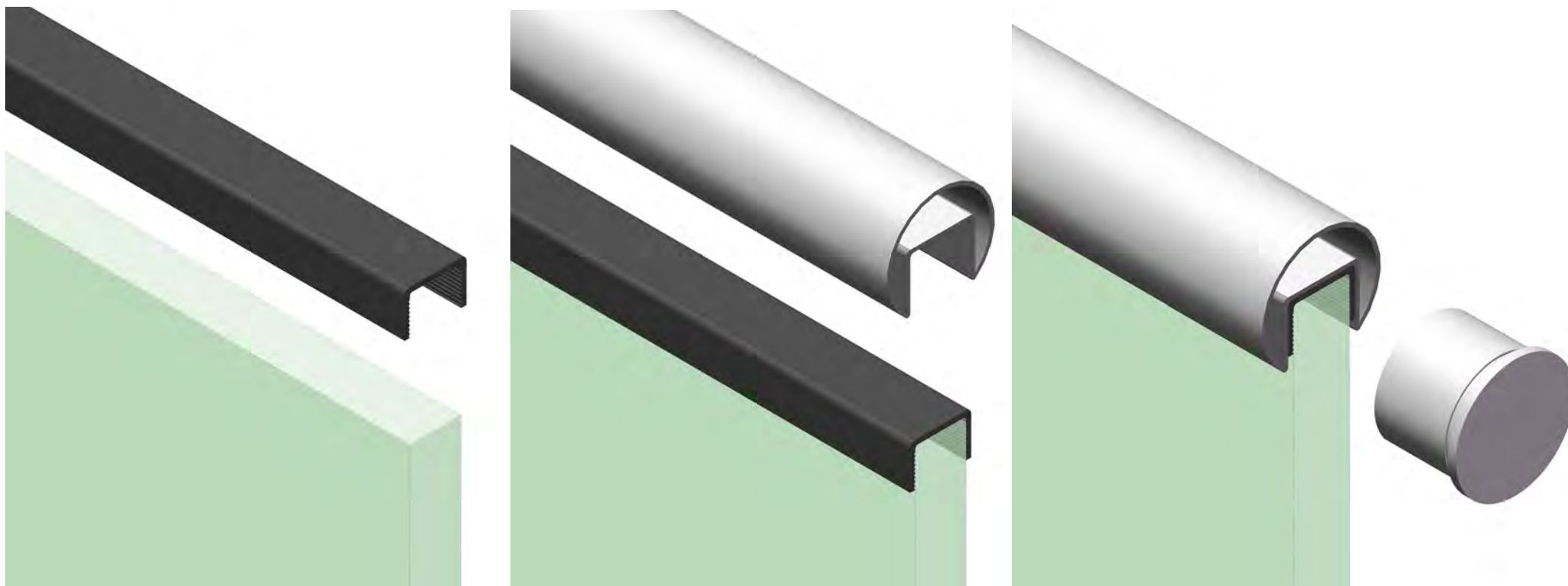
Profildekslene limes
på med Tec7 el.

AGRIPA Glassrekkverk

Monteringsveiledning til Stolpefritt Rekkverk



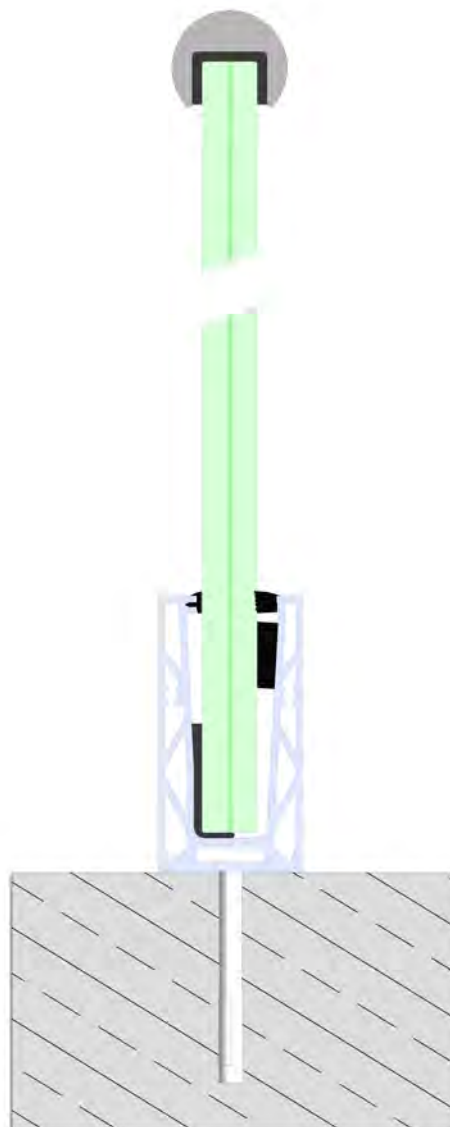
Montering av håndløper:



Bruk litt såpevann for enklere montering av gummilist og håndløper.
(NB. Deler som skjøter og hjørner burde poppes, da Tek7 ikke varer for alltid)

AGRIPA Glassrekkverk

Monteringsveiledning til Stolpefritt Rekkverk





AGRIPA Norge AS
Borgeskogsvingen 5, 3164 Stokke
Tel: +47 48 84 99 99
post@agripa.no
www.agripa.no